



# 应急照明配电箱

## 安 装 使 用 说 明 书

JT-PD-DC8

深圳市嘉泰智慧科技有限公司

# 目 录

1 概述.....	1
2 技术特性与工作原理.....	1
3 安装与使用.....	3
4 故障分析与排除.....	5
5 保养与维护.....	5
6 运输与贮存.....	5
7 开箱及检查.....	6
8 安全使用注意事项.....	6

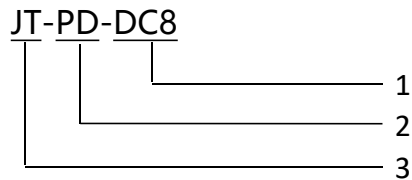
## 1 概述

本公司生产的 JT-PD-DC8 型应急照明配电箱，其设计满足《GB17945-2010 消防应急照明和疏散指示系统》的要求。其特点为：

- 1) 本产品在应急转换时无机械触电、内部芯片智能恒定输出电流，性能安全、可靠、稳定。
- 2) 为终端灯具提供电源分配和降压，以满足灯具的供电电压；
- 3) 本产品中的路由器拥有通讯扩展和回路检测功能。

本产品适用于高层建筑、商场、娱乐场所、银行、医院等人员密集的地方。

本产品的型号组成是根据《GB17945-2010 消防应急照明和疏散指示系统》来制定的，代表意义如下所示：



1. 产品型号：DC8 中 DC 代表输出直流电压, 8 代表有 8 路输出；
2. 类别代码：PD 代表应急照明配电箱
3. 企业代码：JT 代表嘉泰智慧科技有限公司

我公司的产品均为绿色环保型的，对环境不会造成较大危害，可放心使用。

## 2 技术特性与工作原理

### 2.1 主要参数

本产品的主要技术参数有以下所示：

额定电源电压：AC220V

额定工作频率：50Hz

额定输出功率：600W

输出回路数量：8 回路

额定输出电压：DC36V

外壳防护等级：IP34

## 2.2 总体结构及其工作原理

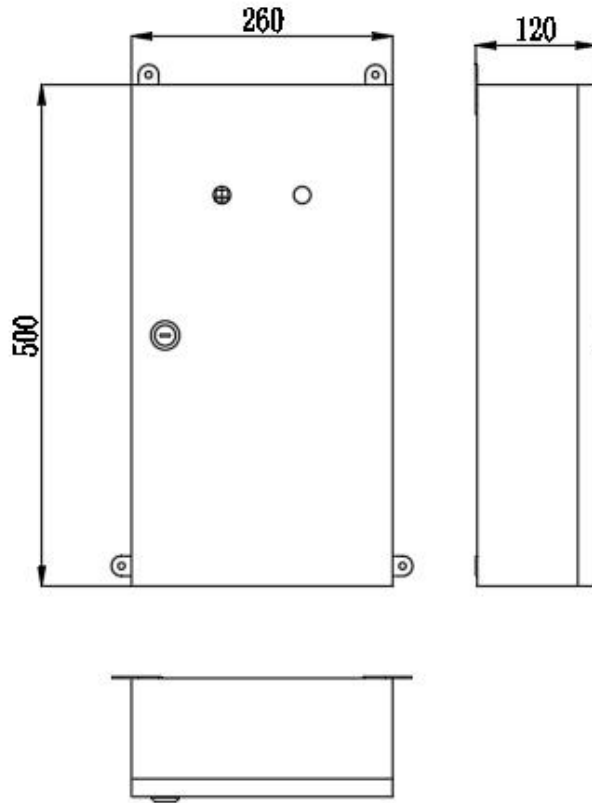


图 1 产品外形图

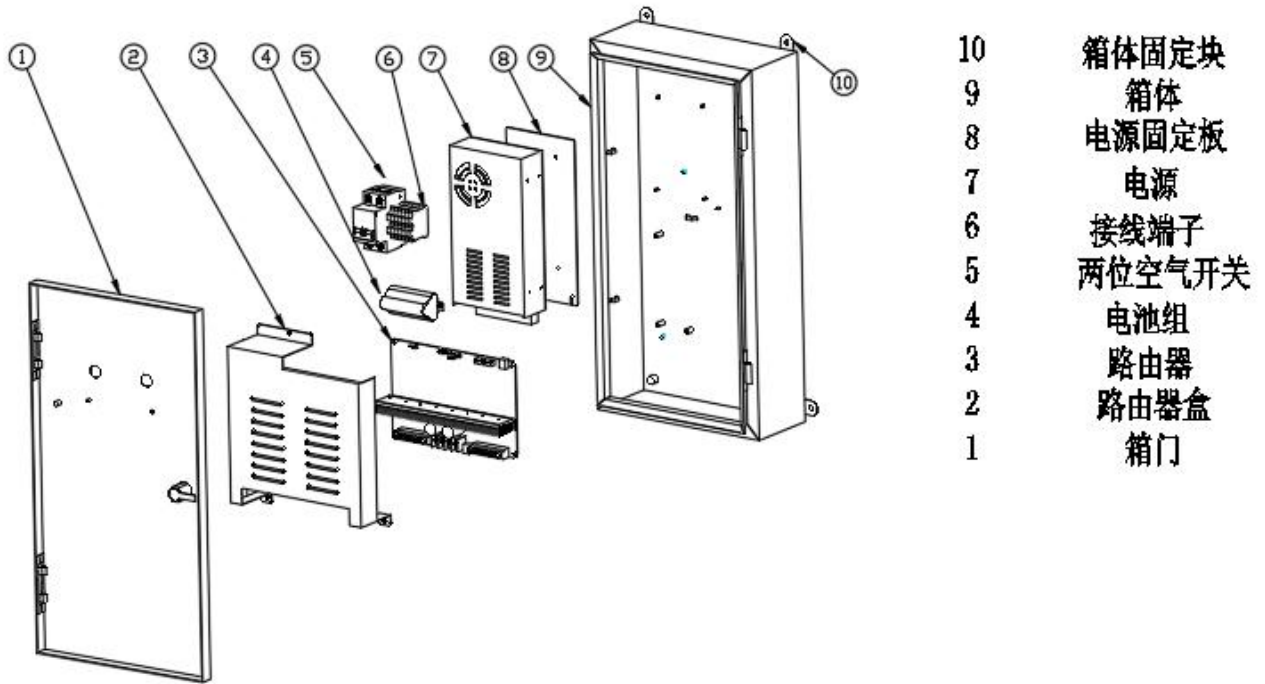


图 2 产品结构图

## 产品工作原理

在应急照明配电箱中将 AC220V 供给 UPS 电源，UPS 输出 DC36V，为灯具和路由器提供电压。UPS 电源将 AC220V 降压成 11.1V 为锂电池充电，当主电无输入时 UPS 电源将输出 DC20V 为路由器供电。而路由器除了给灯具提供通讯信号，还将信号反馈回去。其原理图如下：

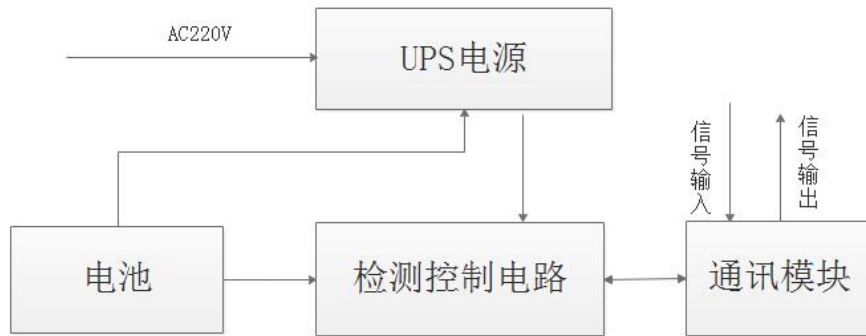


图 3 电路原理方框图

故障报警系统： 正常使用情况下，接通主电 AC220V，空气开关均闭合，主电指示灯点亮。从控制器发送应急指令，配电箱会在 5S 内转入应急，与其匹配的灯具同时进入应急状态。当主电断掉后，UPS 进入应急状态，主电指示灯灭；

## 3 安装与使用

1) 产品的理想安装高度为离地面 1.5M 处，在离地面 1.5M 处按图 4 所示在墙面打孔，并将分配电装置固定。

2) 产品采用膨胀螺丝固定的方式固定，将应急照明分配电装置孔位对应于墙上的孔位，拧紧膨胀螺丝的螺母（采用 M6 型号的膨胀螺丝为宜）。

3) 安装完成后检查有无松动，分配电装置顶部不可放置任何物件。

4) 在通电前，检查各元器件之间的连线有无松动，确保所接的电源及信号线没有错误，并清理箱体中的杂物。

5) 按图 5 所示的接线图接线，并通电试运行。

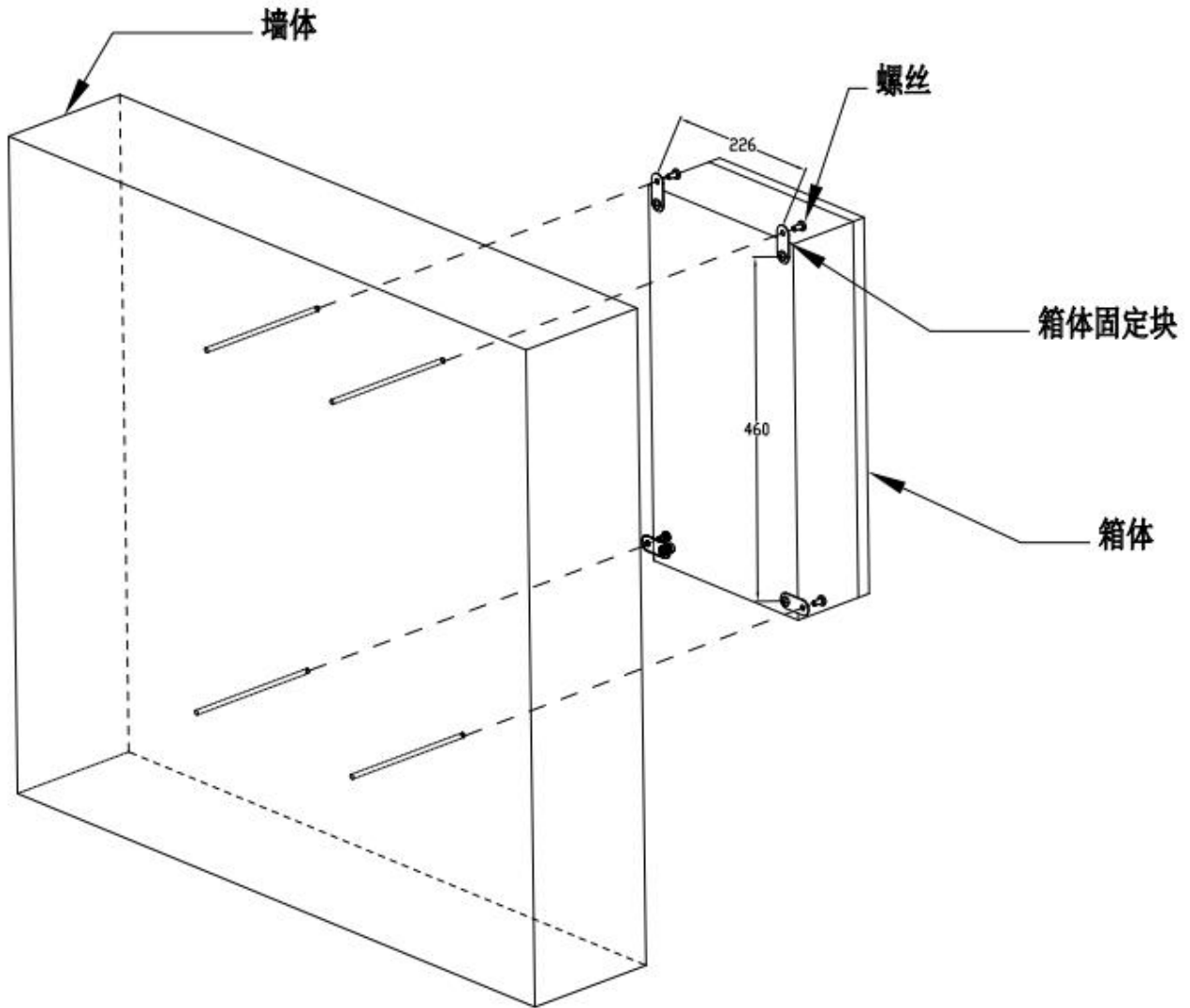


图 4 安装示意图

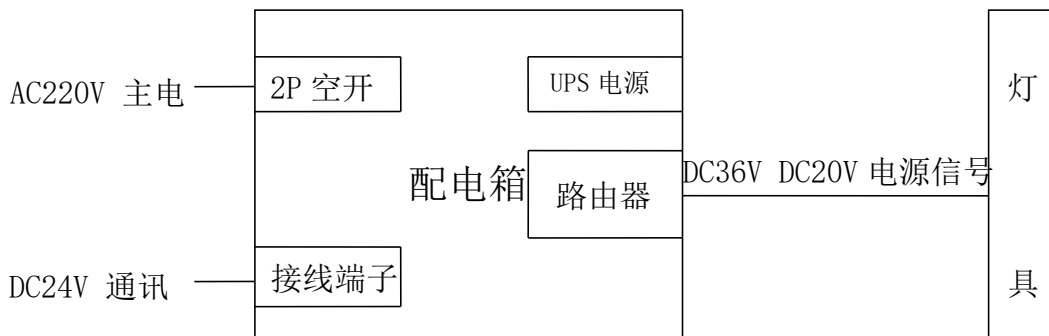


图 5 外部接线图

外部的 AC220V 交流电接到应急照明配电箱的主电空气开关上，通讯线则接到标有通讯总线标签的接线端子上，灯具的信号电源线则从路由器的接线柱上连接。

## 4 故障分析与排除

表 1 常见故障与排除方法

故障现象	原因分析	排除方法	备注
总电源无输出,指示灯均不亮	1、主电开关没有开启 2、前级电路无输出	1、将主电开关开启 2、用万用表测量主电空开电源有无输入,无输入时检查前级电路。	
某一回路无电源出.	1、路由器分路保险烧坏 2、UPS 电源损坏	1、检查线路有无错误,并将主电开关关闭再开启。若工作正常,应检查后级灯具有无问题。若烧坏则需更换同规格或同型号的保险管。 2、更换同型号或同规格的 UPS 电源。	

## 5 保养与维护

- 1) 非专业人员请勿拆动应急照明配电箱,以防止发生意外。
- 2) 应注意对应急照明配电箱进行防潮、防雨、防晒、防腐等处理。
- 3) 相关人员应经常检查应急照明配电箱里的开关是否能正常工作,是否有异响,如有接触不良等情况及时更换同型号或同规格的器件。
- 4) 用抹布(不可用湿抹布)清除应急照明配电箱上的杂物与灰尘。
- 5) 长期搁置不用时,每三个月必须充放电一次,在正常使用中应每隔六个月进行一次放电至灯具自动关灭,再通主电进行充电。

## 6 运输与贮存

- 1) 应急照明配电箱在运输过程中应平稳、牢固,避免因行车时碰撞损坏产品及包装,装卸时应轻抬轻放,不能磕、摔、撬。
- 2) 应急照明配电箱在贮存时,均应放置于干燥、通风的地方,避免与有腐蚀性的物质接触并有必要的防潮、防晒、防雨、防腐等措施。

## 7 开箱及检查

1) 检查外包装是否完好无损, 检查配电箱外观是否有刮痕等情况, 检查铭牌标志、身份证、合格证、3C 标签等是否齐全。

2) 装箱清单:

应急照明配电箱 (附钥匙)	1 台
安装使用说明书	1 份
检验报告	1 份

## 8 安全使用注意事项

1) 本产品使用 AC220V 进行供电, 请注意用电安全。

2) 通讯信号线为 DC20V/DC36V, 在连接相关产品时, 注意信号线的正负极, 避免影响产品的正常通讯。

3) 搬运过程中轻抬轻放, 并注意防晒、防潮、防雨、防腐等。

4) 请勿随意拆动本产品的元器件, 以免发生意外。

5) 液体或其他物体不允许进入箱体。

6) 尽量将应急照明分配电装置安装在干燥通风的地方。

7) 如发生异常情况, 请及时断电。

若用户在使用时, 对说明书内容不能理解或想要获得更详细的帮助, 请与经销商联系或向我公司咨询, 我们将热诚为您服务。



深圳市嘉泰智慧科技有限公司

Gateway Technology Co.,Ltd.

地址: 深圳市光明新区光明街道观光路 3009  
号招商局光明科技园 B6 栋 3A

电话: 0755-29619671/29619269

传真: 0755-27863847

网址: [www.gtwaytec.com](http://www.gtwaytec.com)