



集中电源集中控制型消防应急照明灯具

安 装 使 用 说 明 书

JT-ZFJC-E3W-S08-03-B

深圳市嘉泰智慧科技有限公司

目 录

1 概述.....	1
2 主要参数.....	1
3 结构特征与工作原理.....	2
4 安装与使用.....	3
5 故障分析与排除.....	4
6 保养与维修.....	4
7 运输与贮存.....	4
8 开箱检查.....	4
9 安全使用注意事项.....	5

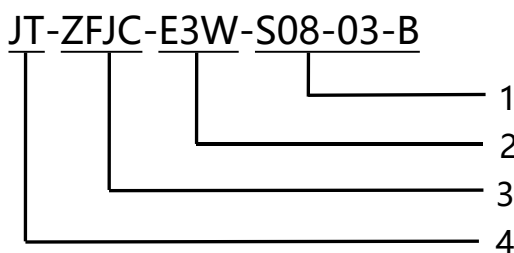
1 概述

欢迎使用我公司生产的 JT-ZFJC-E3W-S08-03-B 系列集中电源集中控制型消防应急照明灯具，该系列灯具设计满足《GB17945-2010 消防应急照明和疏散指示系统》的要求。其特点为：

- 1) 应急转换时无机械触电，性能安全可靠
- 2) 内部芯片智能恒定输出电流，使灯具的亮度更稳定
- 3) 采用 LED 为发光光源，能耗极低、寿命长、烟雾穿透力强，易管理

本产品主要适用于高层建筑、商场、娱乐场所、银行、医院等人员密集的地方，在发生消防事故的情况下，本产品可以自动为人员疏散提供最准确、最快捷的疏散路径。

本产品的型号组成是根据《GB17945-2010 消防应急照明和疏散指示系统》来制定的，代表意义下所示：



- 1: 产品型号：S08-03-B 代表本公司生产的型号为 S08-03-B
- 2: 产品代码：E 代表发光类型为 LED；3W 代表额定功率为 3W
- 3: 类别代码：Z 代表照明灯具，F 代表非持续型；J 代表集中电源型；C 代表集中控制型
- 4: 企业代码：JT 代表深圳市嘉泰智慧科技有限公司

本产品具有耐高温耐腐蚀的特性，可以在大多数的环境下正常使用，产品所采用的材料均为绿色环保材料，部分材料为玻璃，安装过程中注意轻拿轻放。

2 主要参数

本产品的主要技术参数如下所示：

额定电源电压：DC36V

主电功耗：3W

外壳防护等级：IP65

应急工作时间：90 分钟

使用光源名称和参数：LED DC3V

执行标准：GB17945-2010

应急输出光通量：≥50lm

3 结构特征与工作原理

3.1 产品外形图如下所示:

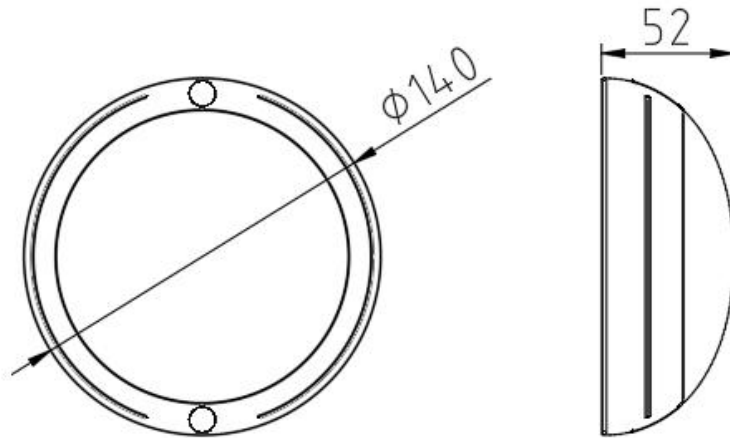


图 1 S08 系列外形示意图

3.2 产品结构图如下所示:

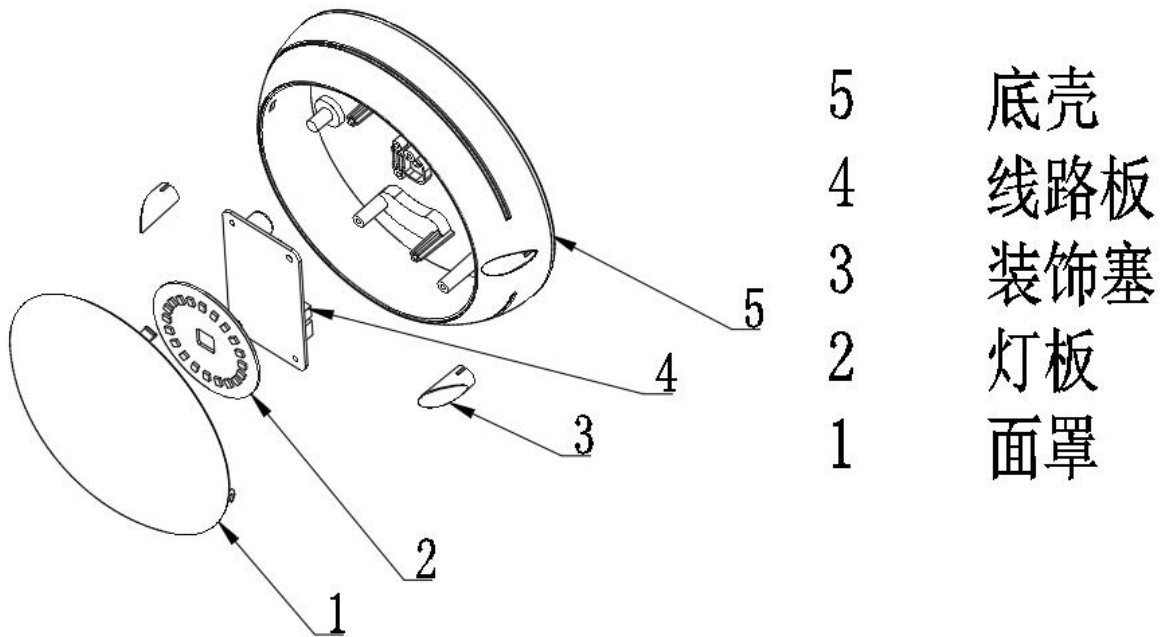


图 2 S08 系列结构示意图

3.3 产品工作原理

当上级分配电装置为灯具提供 DC36V 电源信号时, 灯具的线路板中 DC-DC 降压电路将 DC36V 电压降为控制电路和光源所需电压, 通讯电路接收通讯信号, 并将信号传递给控制电路, 控制电路控制光源的点亮与熄灭, 控制电路将信号反馈给通讯电路。其原理图如图 3 所示:

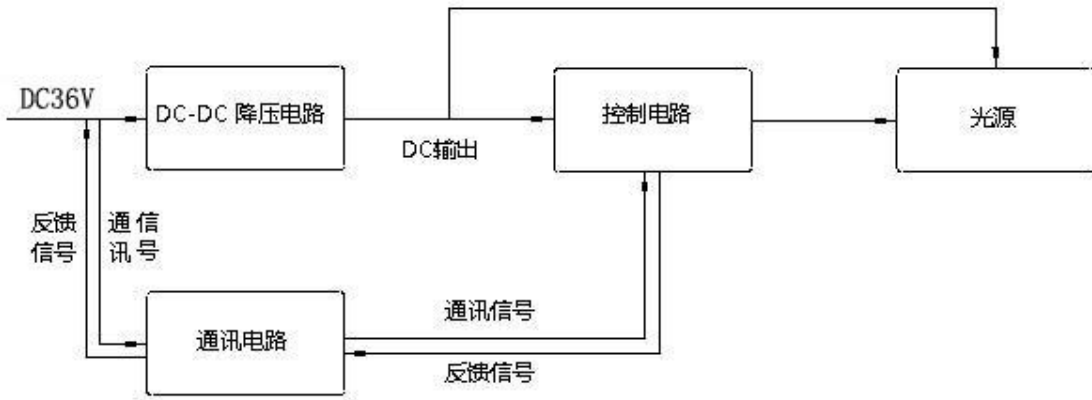


图3 系统工作原理图

故障报警系统：正常使用情况下，灯具点亮，当发生消防事故时，灯具接受应急信号，灯具就会闪烁，并且灯具会正确的显示安全路线，当取消应急信号后，灯具取消闪烁，正常点亮。

4 安装与使用

在需要安装灯具的天花板上开一个直径为 25mm 的电源线孔，然后在需要安装灯具的墙面按照安装标尺的挂孔距离固定铁钉或者其他类似于铁钉能够挂起灯具的物体，最后按图 5 连接好电源信号线，最后将灯具挂在铁钉上。

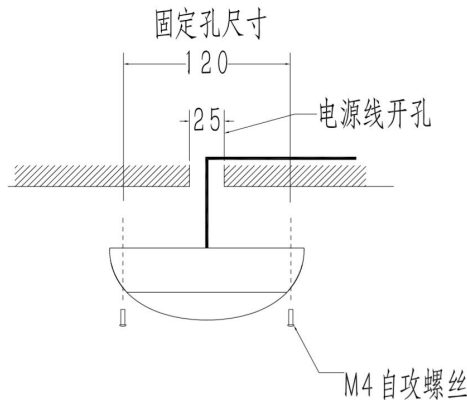


图4 安装示意图

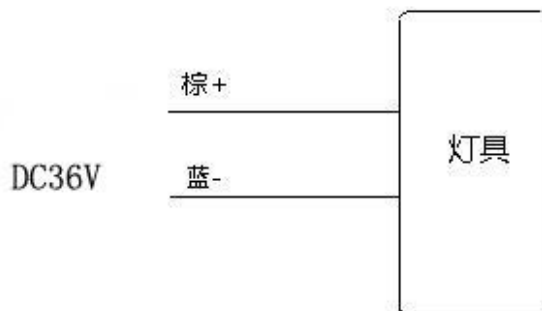


图5 灯具接线示意图

9 安全使用注意事项

1) 本产品采用两线制 DC36V 进行供电，请注意电源信号线的正负极，避免影响产品的正常通讯

2) 搬运过程中轻抬轻放，并注意防晒、防潮、防雨、防腐等。

3) 请勿随意拆动本产品，以免发生意外。

4) 如发生异常情况，请及时断电。

若用户在使用时，对说明书内容不能理解或想要获得更详细的帮助，请与经销商联系或向我公司咨询，我们将热诚为您服务。

深圳市嘉泰智慧科技有限公司

Gateway Technology Co.,Ltd.

地址: 深圳市光明新区光明街道观光路 3009
号招商局光明科技园 B6 栋 3A

电话: 0755-29619671/29619269

传真: 0755-27863847

网址: www.gateway-intel.com