



集中控制型消防应急照明灯具

安 装 使 用 说 明 书

□ JT-ZFZC-E3W-ZS01

深圳市嘉泰智慧科技有限公司

目 录

1 概述.....	1
2 主要参数.....	1
3 结构特征与工作原理.....	2
4 安装与使用.....	3
5 故障分析与排除.....	4
6 保养与维修.....	4
7 运输与贮存.....	4
8 开箱检查.....	4
9 安全使用注意事项.....	5

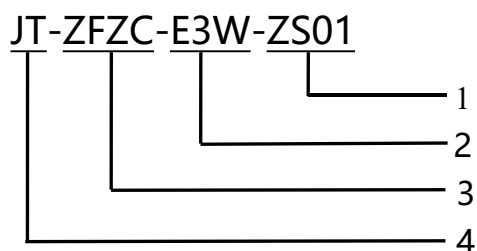
1 概述

欢迎使用我公司生产的 JT-ZFZC-E3W-ZS01 系列集中控制型消防应急防爆照明灯具, 该系列灯具设计满足《GB17945-2010 消防应急照明和疏散指示系统, GB3836.3-2010 爆炸性环境》的要求。其特点为:

- 1) 应急转换时无机械触电, 性能安全可靠
- 2) 内部芯片智能恒定输出电流, 使灯具的亮度更稳定
- 3) 采用 LED 为发光光源, 能耗极低、寿命长、烟雾穿透力强, 易管理
- 4) 采用浇封的方式, 使产品在任何状态下不会产生电火花, 做到本质的安全, 具有很好的防爆性能。

本产品主要适用于: II 类爆炸性环境, 高层建筑、商场、娱乐场所、银行、医院等人员密集的地方, 在发生消防事故的情况下, 本产品可以自动为人员疏散提供最准确、最快捷的疏散路径。

本产品的型号组成是根据《GB17945-2010 消防应急照明和疏散指示系统》来制定的, 代表意义下所示:



- 1: 产品型号: ZS01 代表本公司生产的型号为 ZS01,
- 2: 产品代码: E3W 中 E 代表发光类型为 LED; 3W 代表额定功率为 3W
- 3: 类别代码: Z 代表照明灯具, F 代表非持续型; Z 代表自带电源型; C 代表集中控制型
- 4: 企业代码: JT 代表深圳市嘉泰智慧科技有限公司

Ex mb II T6 Gb 代表防爆标志

本产品具有耐高温耐腐蚀的特性, 可以在 II 类爆炸环境下正常使用, 产品表面电阻 10^8 , 产品所采用的材料均为绿色环保材料, 安装过程中注意轻拿轻放。

2 主要参数

本产品的主要技术参数如下所示:

额定电源电压: DC36V

主电功耗: 5W

外壳防护等级: IP65

应急工作时间: 90 分钟

使用光源名称和参数: LED DC3.6V

执行标准: GB17945-2010

应急输出光通量：≥50lm

执行标准：GB 3836.1--2010

3 结构特征与工作原理

3.1 产品外形图如下所示：

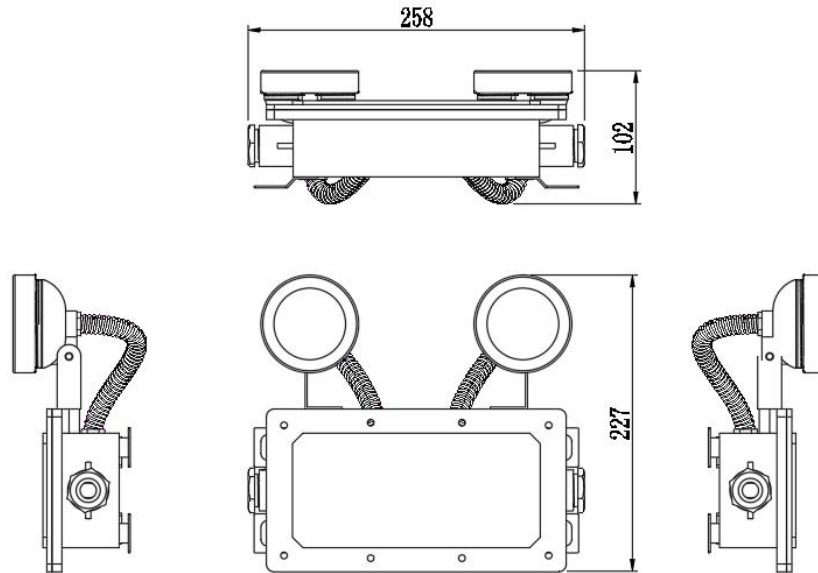


图 1 ZS01 系列外形示意图

3.2 产品结构图如下所示：

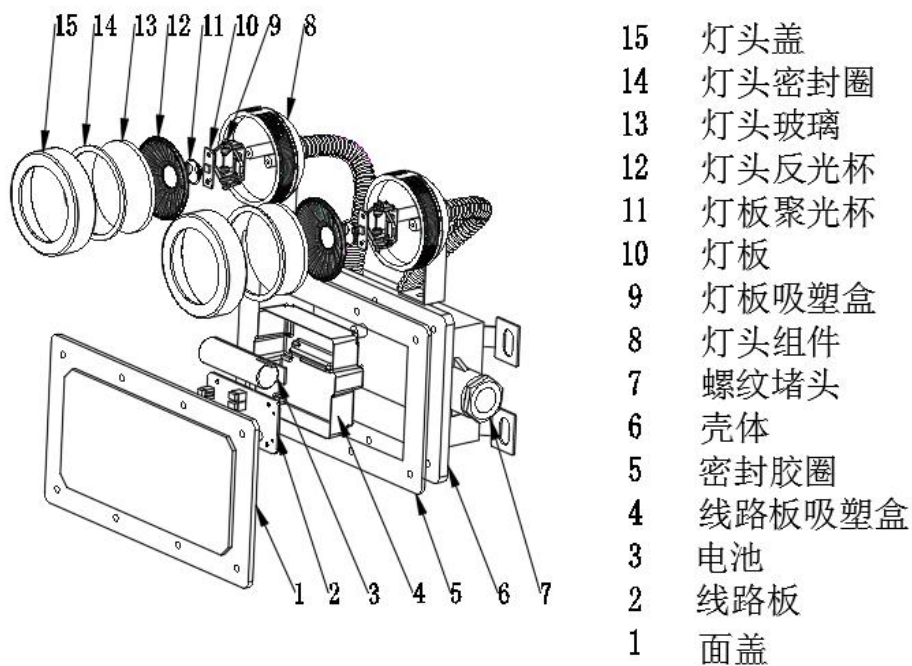


图 2 ZS01 系列产品结构示意图

3.3 产品工作原理

当上级分配电装置为灯具提供 DC36V 电源信号时，灯具的线路板中 DC-DC 降压电路将 DC36V 电压降为控制电路和光源所需电压，通讯电路接收通讯信号，并将信号传递给控制电路，控制电路控制光源的点亮与熄灭，控制电路将信号反馈给通讯电路。其原理图如图 3 所示：

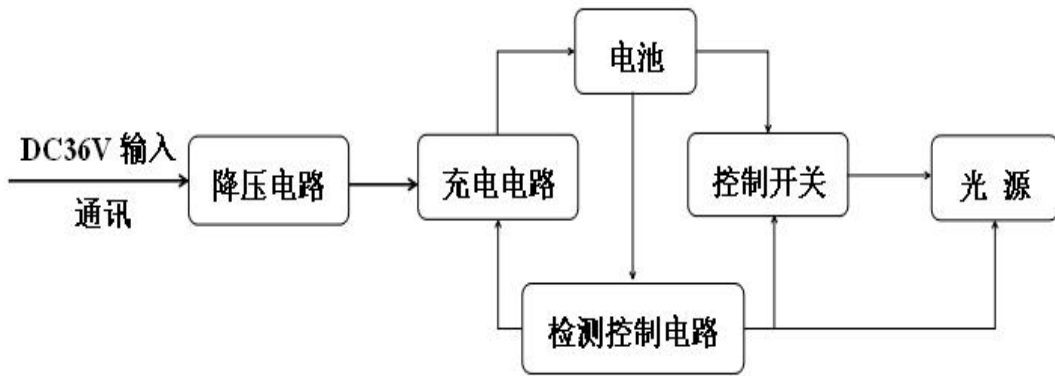


图 3 系统工作原理图

故障报警系统：正常使用情况下，灯具点亮，当发生消防事故时，灯具接受应急信号，灯具就会闪烁，并且灯具会正确的显示安全路线，当取消应急信号后，灯具取消闪烁，正常点亮。

4 安装与使用

按照如图 4 所示孔距，预先在需安装灯具的墙壁上开孔，然后用合适的螺丝固定灯具在墙壁上，最后按照按图 5 连接好电源信号线。

安装好灯具后，将灯具的地址码输入控制器的上位机管理软件（操作见控制器说明书）。控制器能对灯具进行信号发送和接收，灯具即能正常使用。

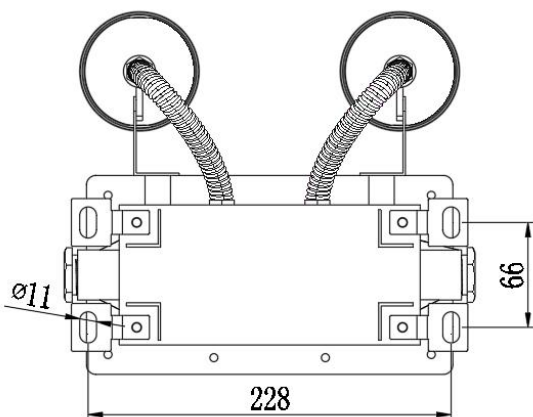


图 4 S01 安装示意图

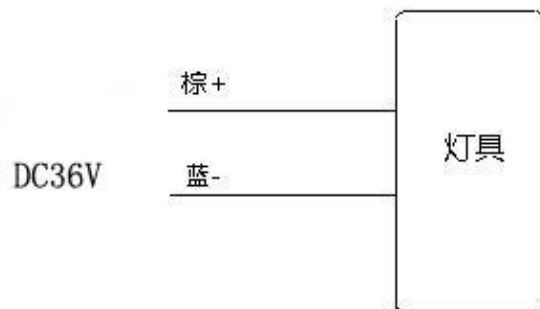


图 5 灯具接线示意图

5 故障分析与排除

常见的故障与排除方法见表 1

表 1 常见故障与排除方法

故障现象	原因分析	排除方法
灯具不能点亮	1、前级电路无输出 2、单片机死机或电源芯片坏 3、上位机启动了“关闭终端”功能	1、用万用表，检查前级电路是否有电压输出 2、更换灯具 3、在上位机管理软件上发送“打开终端”命令
应急状态下，灯具 不闪烁	信号线没接好或者地址码不对	检查信号线并接好或者对灯具重新上号

6 保养与维修

- 1) 灯具在控制器的控制下，进行月检和年检，并能通过。
- 2) 使用过程中若发现 LED 的表面亮度小于 50lm 时应更换 LED 或者应急灯具。
- 3) 非专业人员请勿拆动灯具，以防止发生意外。
- 4) 如出现其它故障，请联系经销商。

7 运输与贮存

1) 灯具为易碎物品在运输过程中应平稳、牢固，避免因行车时碰撞损坏产品及包装装卸时应轻抬轻放，不能磕、摔、撬。

2) 灯具贮存时，均应放置于干燥、通风的地方，避免与有腐蚀性的物质接触并有必要的防潮、防晒、防雨、防腐等措施。

8 开箱检查

1) 检查外包装是否完好无损，检查灯具的铭牌标志、身份证、合格证、3C 标签等是否齐全。

2) 装箱清单：

消防应急照明灯 _____ 个

安装使用说明书 _____ 份

9 安全使用注意事项

1) 本产品采用两线制 DC36V 进行供电，请注意电源信号线的正负极，避免影响产品的正常通讯

- 2) 搬运过程中轻抬轻放，并注意防晒、防潮、防雨、防腐等。
- 3) 请勿随意拆动本产品，以免发生意外。
- 4) 如发生异常情况，请及时断电。
- 5) 按 GB3836.15 标准，结合现场条件，制定具体的定期检查和连续监督维护制度
- 6) 使用前，检查供电电压与灯具额定电压一致，避免因电压不符造成灯具损坏；
- 7) 保持灯具外壳及透明件的表面清洁，以确保良好的透光性；表面定期用湿毛巾擦除表面的灰尘同时将静电也消除干净，保证自身不会产生火花；
- 8) 灯具使用的环境温度在-40°C 和 45°C 之间，超过 45°C 应强制通风；
- 9) 避免灯具外壳与硬物碰撞；使用与维护时，应保护好隔爆面，不得有磕碰，划伤。
- 10) 非专业人员不得拆卸灯具。
- 11) 更换光源或拆卸灯具时必须安全场所进行。

若用户在使用时，对说明书内容不能理解或想要获得更详细的帮助，请与经销商联系或向我公司咨询，我们将热诚为您服务。

深圳市嘉泰智慧科技有限公司
Gateway Technology Co.,Ltd.
地址: 深圳市光明新区光明街道观光路 3009
号招商局光明科技园 B6 栋 3A
电话: 0755-29619671/29619269
传真: 0755-27863847
网址: www.gtwaytec.com