



集中电源集中控制型消防应急照明灯具

安 装 使 用 说 明 书

JT-ZLJC-E3W-TJ01

深圳市嘉泰智慧科技有限公司

目 录

1 概述.....	1
2 主要参数.....	1
3 结构特征与工作原理.....	2
4 安装与使用.....	3
5 故障分析与排除.....	4
6 保养与维修.....	4
7 运输与贮存.....	4
8 开箱检查.....	5
9 安全使用注意事项.....	5

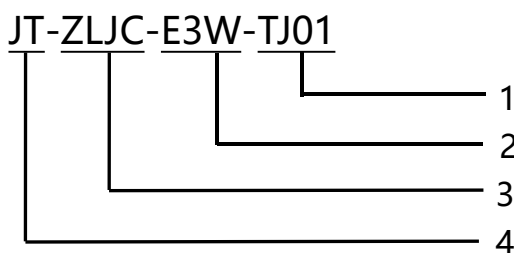
1 概述

欢迎使用我公司生产的 JT-ZLJC-E3W-TJ01 系列集中电源集中控制型消防应急照明灯具，该系列灯具设计满足《GB17945-2010 消防应急照明和疏散指示系统》的要求。其特点为：

- 1) 应急转换时无机械触电，性能安全可靠
- 2) 内部芯片智能恒定输出电流，使灯具的亮度更稳定
- 3) 采用 LED 为发光光源，能耗极低、寿命长、烟雾穿透力强，易管理

本产品主要适用于高层建筑、商场、娱乐场所、银行、医院等人员密集的地方，在发生消防事故的情况下，本产品可以自动为人员疏散提供最准确、最快捷的疏散路径。

本产品的型号组成是根据《GB17945-2010 消防应急照明和疏散指示系统》来制定的，代表意义下所示：



1：产品型号：TJ01 代表本公司生产的型号；

2：产品代码：E3W 中 E 代表发光类型为 LED；3W 代表额定功率为 3W；

3：类别代码：ZLJC 中 Z 代表照明灯具，L 代表持续型；J 代表集中电源型；C 代表集中控制型；

4：企业代码：JT 代表深圳市嘉泰智慧科技有限公司；

本产品具有耐高温耐腐蚀的特性，可以在大多数的环境下正常使用，产品所采用的材料均为绿色环保材料，部分材料易刮花，安装过程中注意轻拿轻放。

2 主要参数

本产品的主要技术参数如下所示：

额定电源电压：DC36V

主电功耗：3W

外壳防护等级：IP67

应急工作时间：90 分钟

使用光源名称和参数：LED DC3.0V

执行标准：GB17945-2010

应急输出光通量：≥50lm

应急转换时间：≤5S

3 结构特征与工作原理

3.1 产品外形图如下所示:

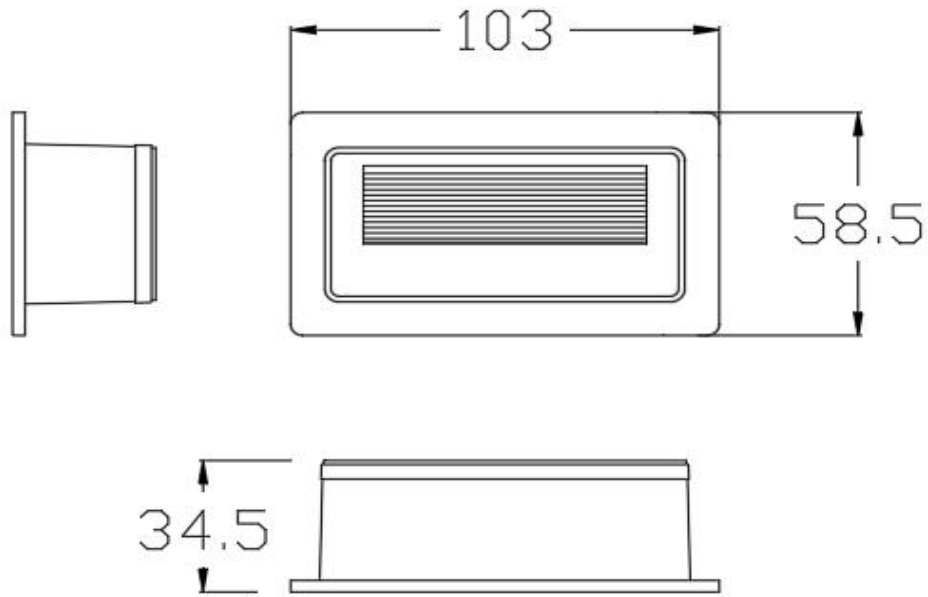


图 1 TJ01 外形示意图

3.2 产品结构图如下所示:

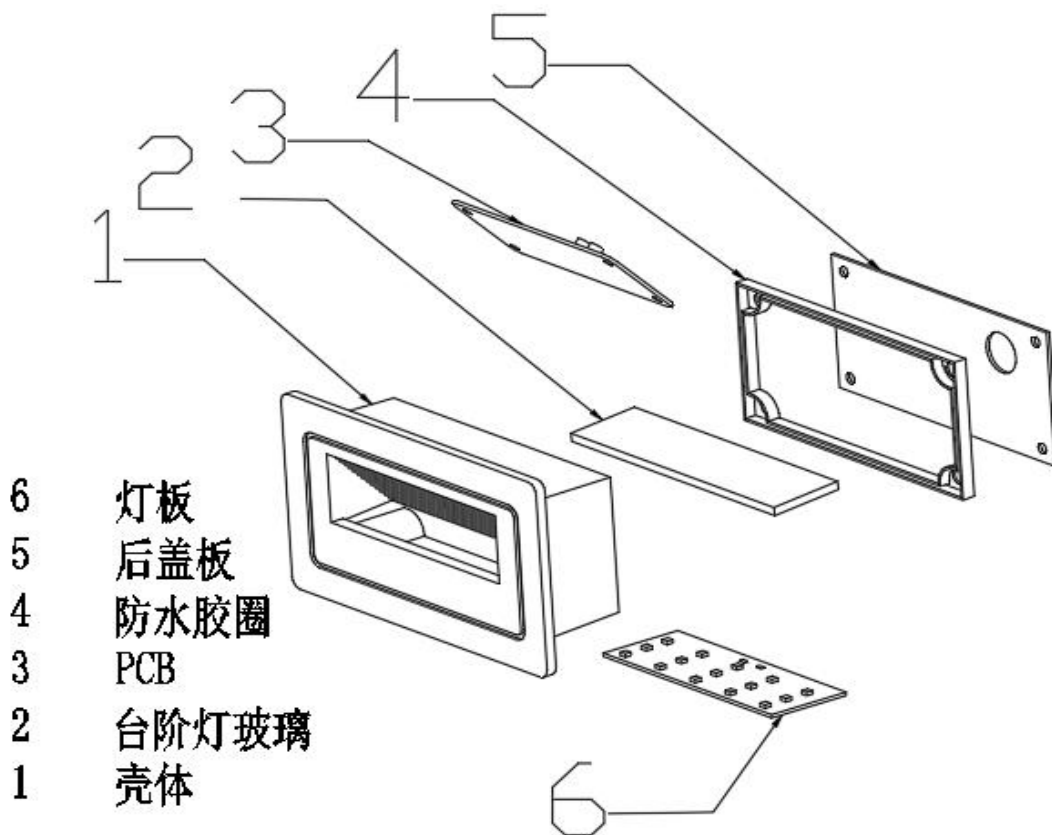


图 2 TJ01 型结构示意图

3.3 产品工作原理

当上级分配电装置为灯具提供 DC36V 电源信号时，灯具的线路板中 DC-DC 降压电路将 DC36V 电压降为控制电路和光源所需电压，通讯电路接收通讯信号，并将信号传递给控制电路，控制电路控制光源的点亮与熄灭，控制电路将信号反馈给通讯电路。其原理图如图 3 所示：

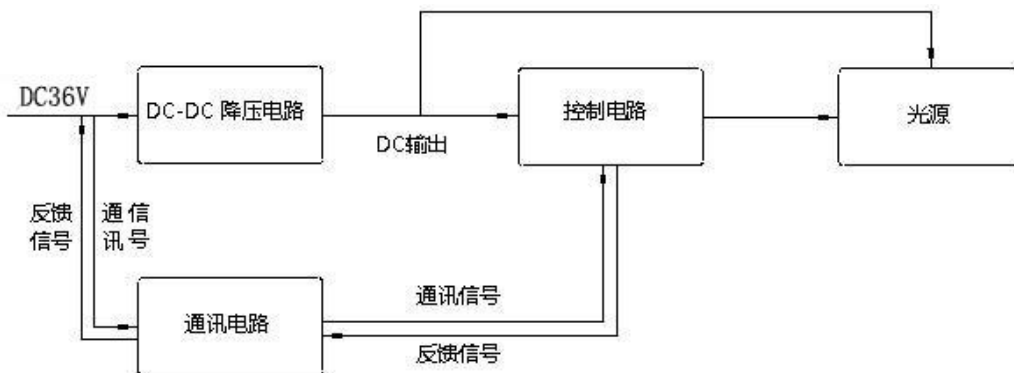


图 3 系统工作原理图

故障报警系统：正常使用情况下，灯具点亮；当发生消防事故时，灯具接受应急信号，灯具处于应急状态，取消应急信号后，灯具恢复正常状态。

4 安装与使用

按照设计施工图确定灯具类型以及位置，在专业人员指导下，在需要安装灯具的地面安装好预埋盒，然后将灯具安装在预埋盒上（图 4），按图 5 连接好电源信号线，最后用合适的胶将灯具固定。在安装过程中请勿拆动本产品。

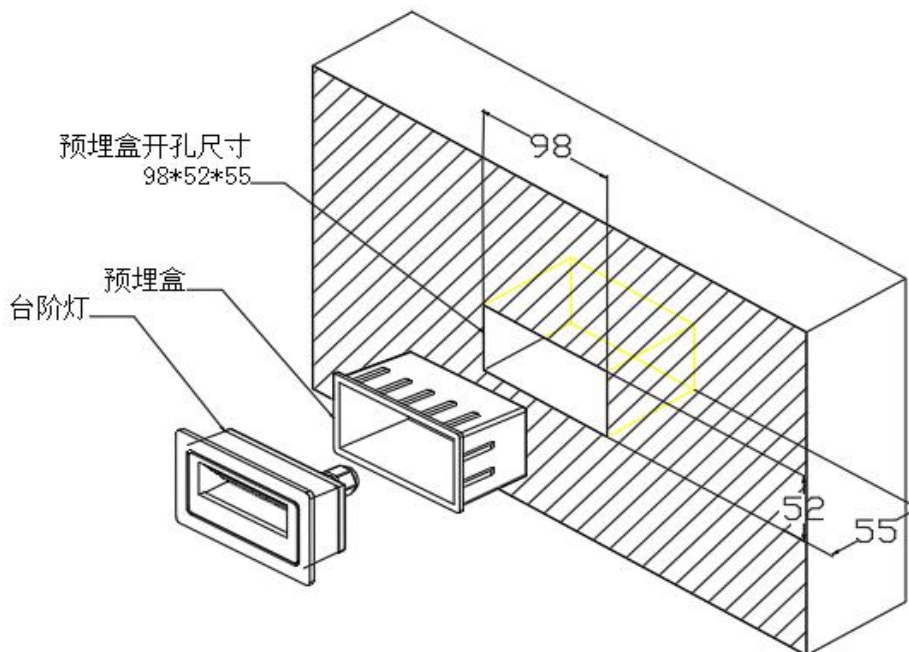


图 4 TJ01 安装示意图

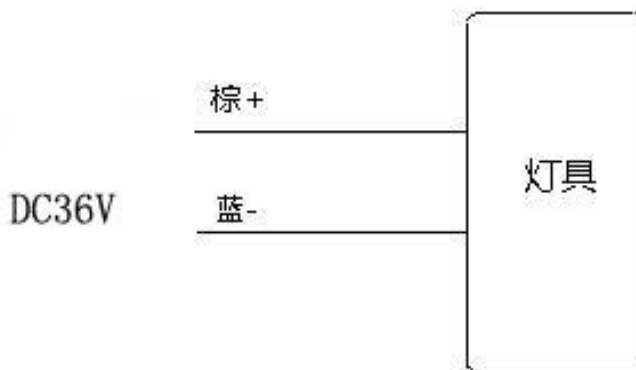


图 5 灯具接线示意图

安装好灯具后，将灯具的地址码输入控制器的上位机管理软件（操作见控制器说明书）。控制器能对灯具进行信号发送和接收，灯具即能正常使用。

5 故障分析与排除

常见的故障与排除方法见表 1

表 1 常见故障与排除方法

故障现象	原因分析	排除方法
灯具不能点亮	1、前级电路无输出 2、单片机死机或电源芯片坏 3、上位机启动了“关闭终端”功能	1、用万用表，检查前级电路是否有电压输出 2、更换灯具 3、在上位机管理软件上发送“打开终端”命令

6 保养与维修

- 1) 灯具在控制器的控制下，进行月检和年检，并能通过。
- 2) 使用过程中若发现 LED 的照度小于 50lm 时应更换 LED 或者应急灯具。
- 3) 非专业人员请勿拆动灯具，以防止发生意外。
- 4) 如出现其它故障，请联系经销商。

7 运输与贮存

1) 灯具为易碎物品在运输过程中应平稳、牢固，避免因行车时碰撞损坏产品及包装装卸时应轻抬轻放，不能磕、摔、撬。

2) 灯具贮存时，均应放置于干燥、通风的地方，避免与有腐蚀性的物质接触并有必要的防潮、防晒、防雨、防腐等措施。

8 开箱检查

1) 检查外包装是否完好无损，检查灯具的铭牌标志、身份证、合格证、3C 标签等是否齐全。

2) 装箱清单：

消防应急照明灯	_____	个
安装使用说明书	_____	份

9 安全使用注意事项

1) 本产品采用两线制 DC36V 进行供电，请注意电源信号线的正负极，避免影响产品的正常通讯

2) 搬运过程中轻抬轻放，并注意防晒、防潮、防雨、防腐等。

3) 请勿随意拆动本产品，以免发生意外。

4) 如发生异常情况，请及时断电。

若用户在使用时，对说明书内容不能理解或想要获得更详细的帮助，请与经销商联系或向我公司咨询，我们将热诚为您服务。

深圳市嘉泰智慧科技有限公司

Gateway Technology Co.,Ltd.

地址: 深圳市光明新区光明街道观光路 3009

号招商局光明科技园 B6 栋 3A

电话: 0755-29619671/29619269

传真: 0755-27863847

网址: www.gateway-intel.com